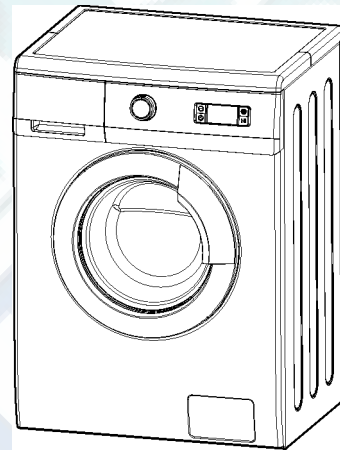


DAEWOO
ELECTRONICS **DC**

DWD-M1051/M1052/M1053

no



Nano-Silver ()

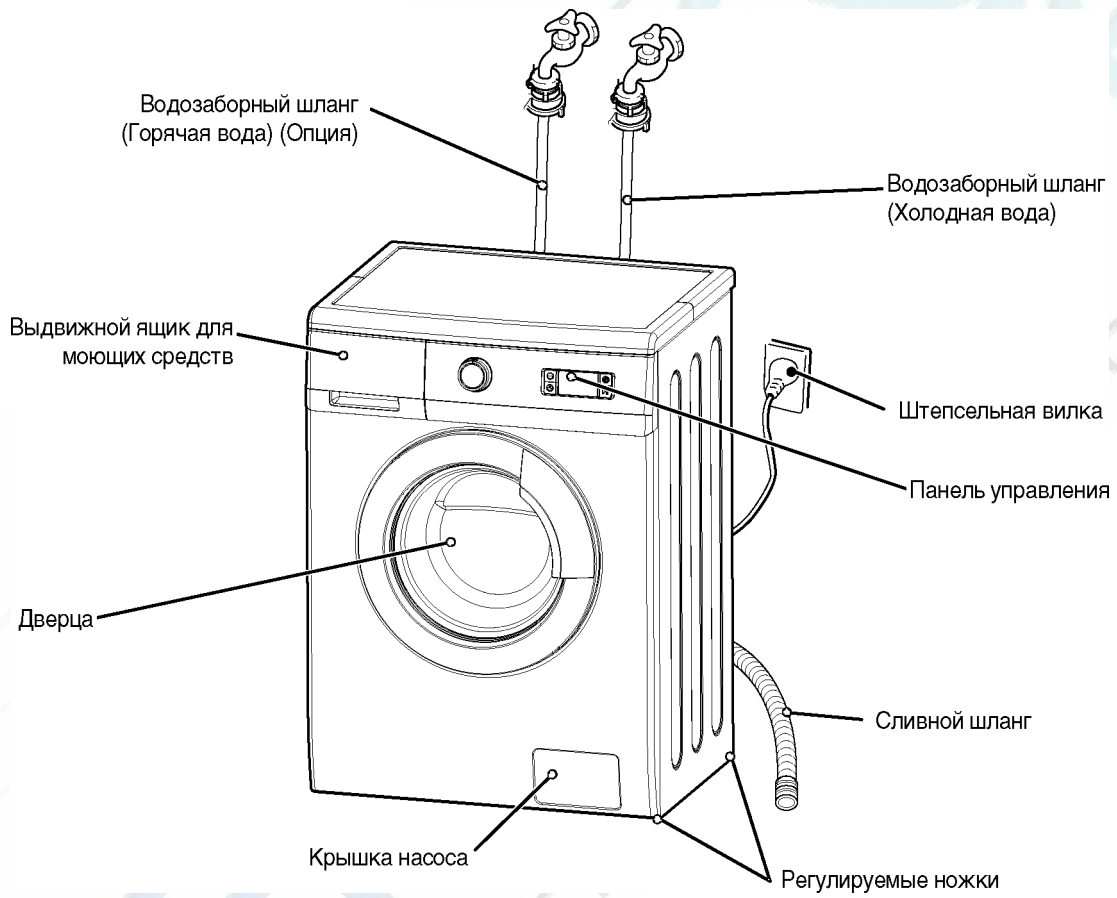
99,9%

(),

.....	2
.....	3
.....	4
.....	6
.....	7
.....	9
.....	10
.....	11
.....	13
.....	14
.....	15
.....	17
.....	19

DAEWOO

DAEWOO.



(- 1 ., : 1 .)	(3 .)	()



• (, , .)

•
•
•
•
•
•

(,)

•
•
•
•
•
•

()

1. (3 .)

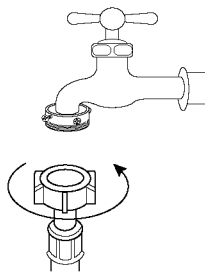
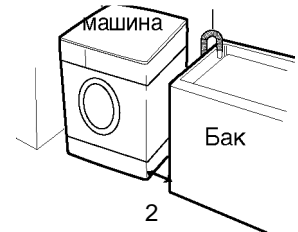
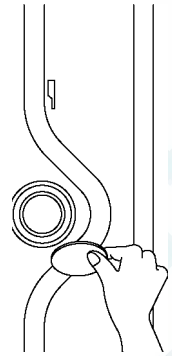
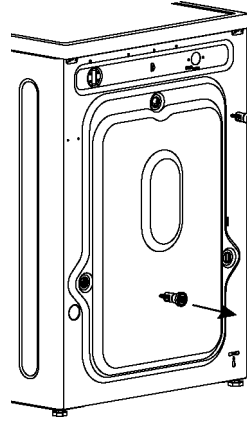
2. 3 10

3. (

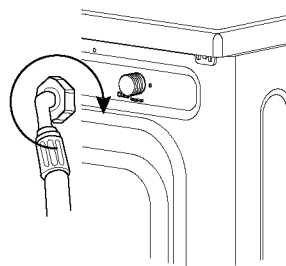
0° .

2) (10)

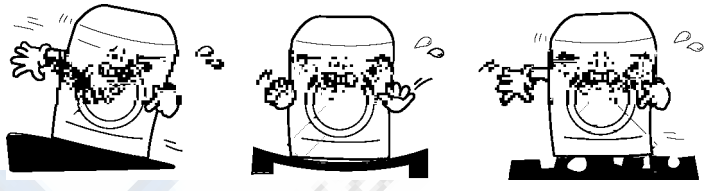
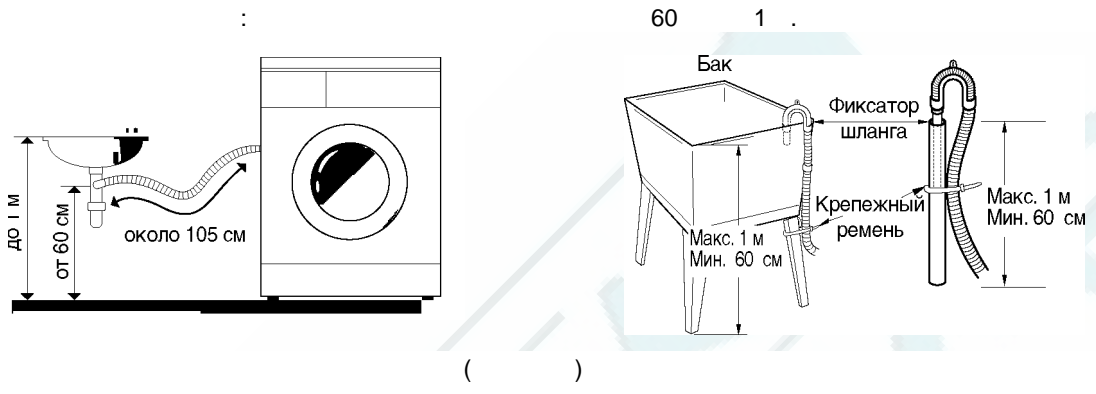
, 3



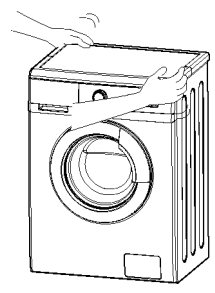
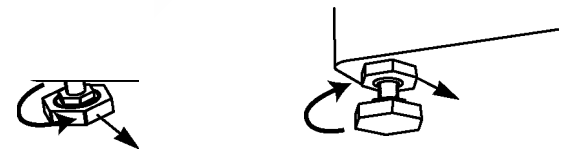
1. Прочно подсоедините водозаборный шланг к крану.



2. Прикрепите другой конец шланга к водозаборному клапану.

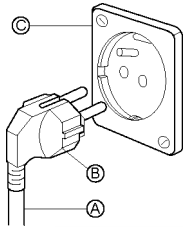


2



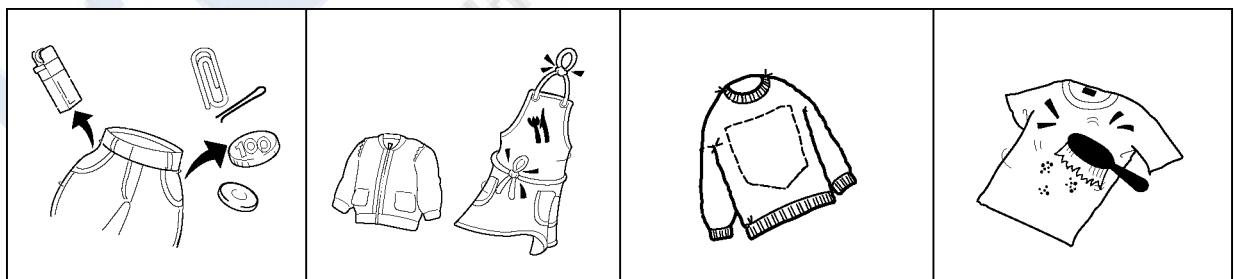
--	--

- *
- *



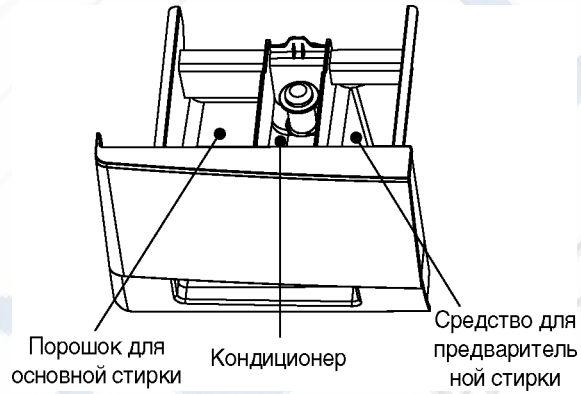
(. .).
(. .).

--	--



((, ,))
((, ,))
.
.
.
.
.
.
() .

1

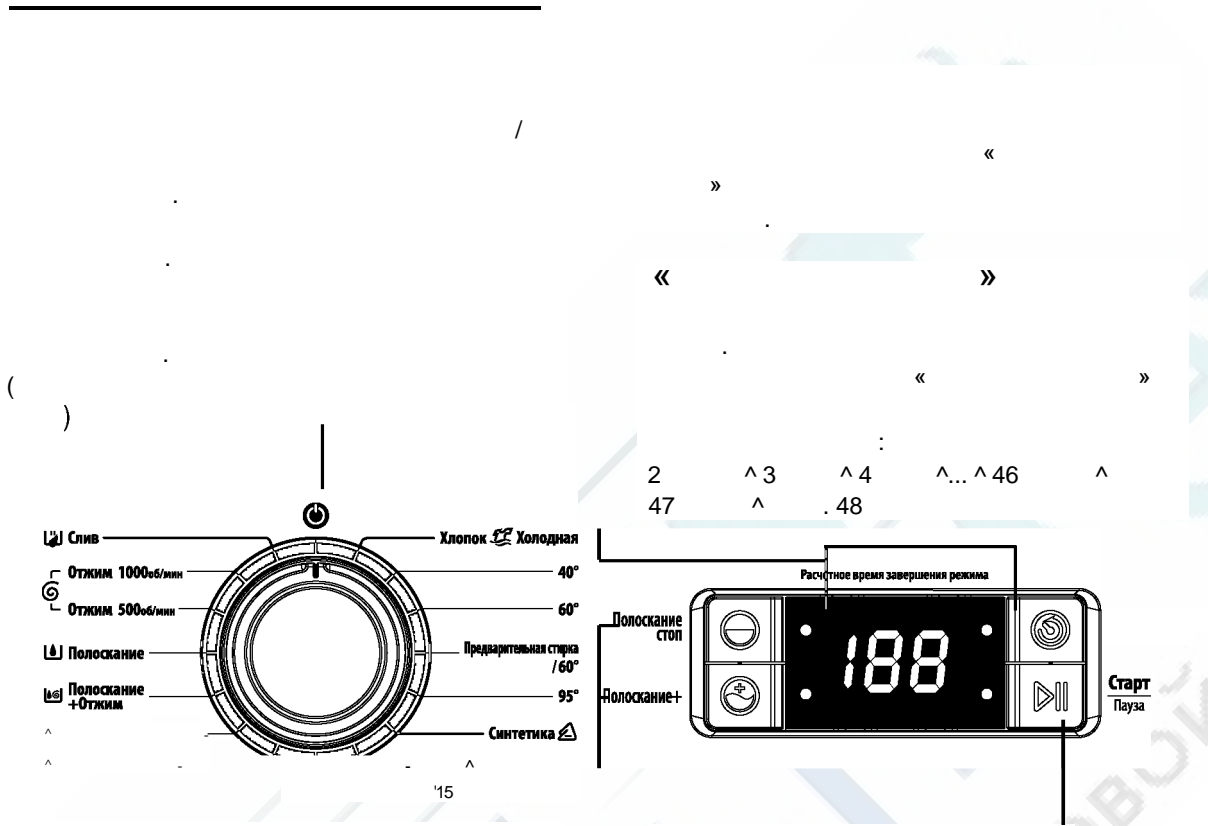


2

-
-
-
-
-
-
-

-
-
-
-

(. . 13).



(1000 / 500 /).

500 /

1000 /

'15/

+

95° ^

^

40° ^

60° ^

60°/

'15 ^

^

500 / ^

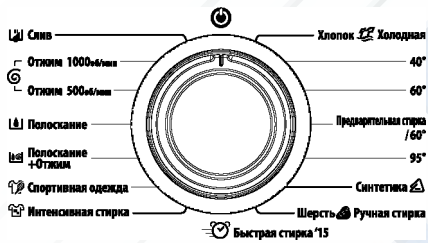
1000 / ^

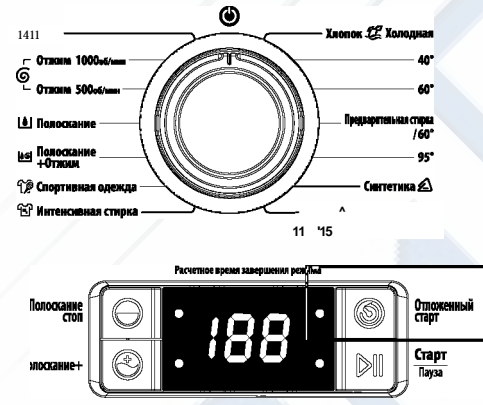
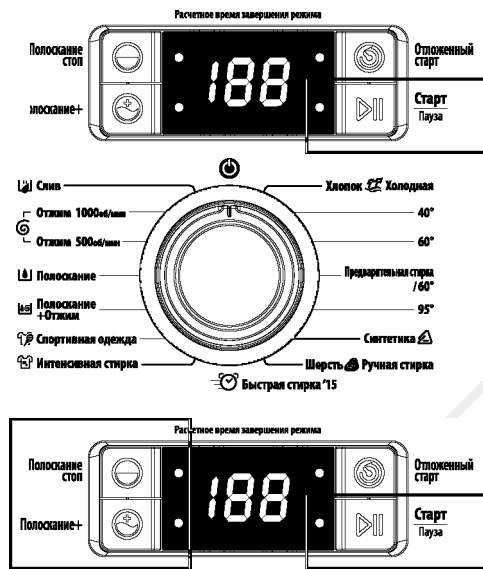
^

40° ^...

(, ^)	40°	
	60°	
	60° /	
, ^	95°	
(,)	40°	
, ;		
« »		
	60°	

15





[^|| 1 ^ —



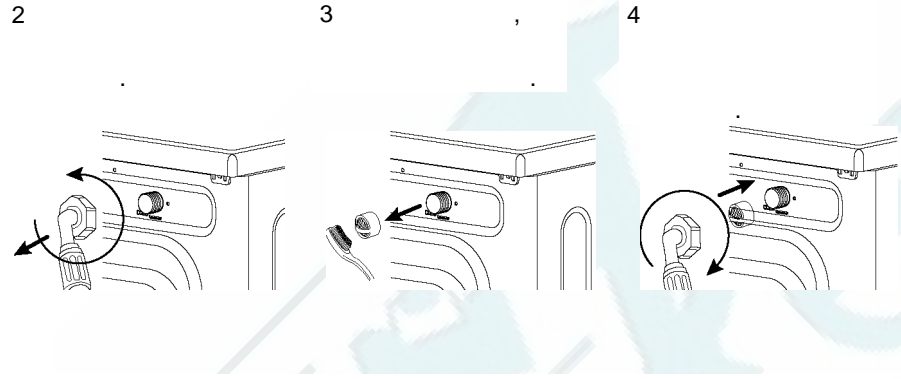
<ul style="list-style-type: none">•••••	<ul style="list-style-type: none">••••

•

•

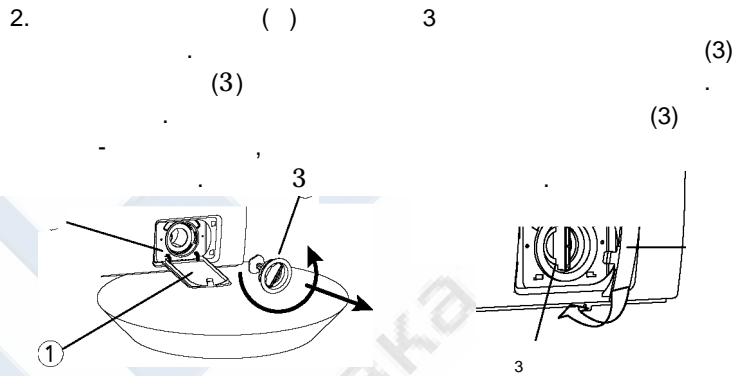
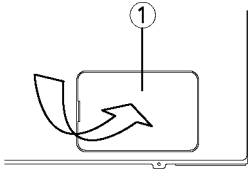
)

(

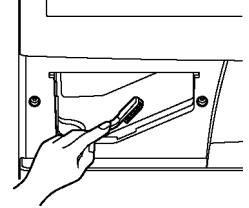
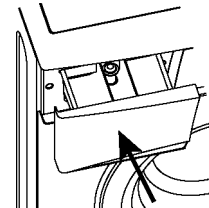
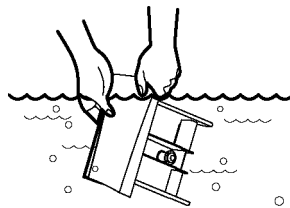


10

1. Откройте крышку (1) при помощи монетки. Снимите крышку (1).



① Потяните
② Нажмите и снова потяните



()

(, , ,).

(.).

/	

	/	/

1		
1		/

	DWD-M1051/M1052/M1053
	220~240 / 50
	2000
()	595 1 507 1 850 ()
()	6
()	49 () / 52 ()
	47
()	500/ 1000
	0,03 ~ 0,8 (0,3 / ² ~ 8 / ²)
	0,5
	1,0

720

7